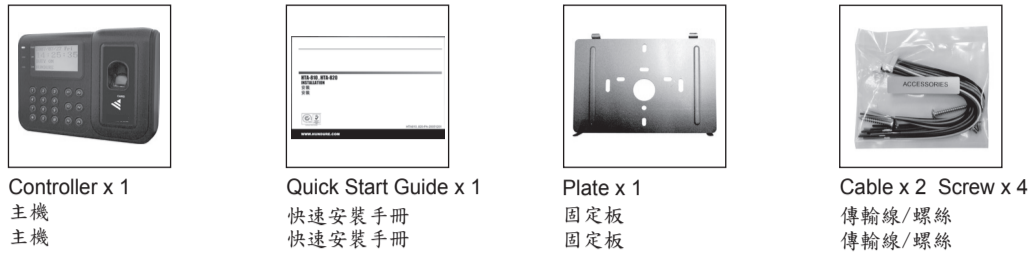


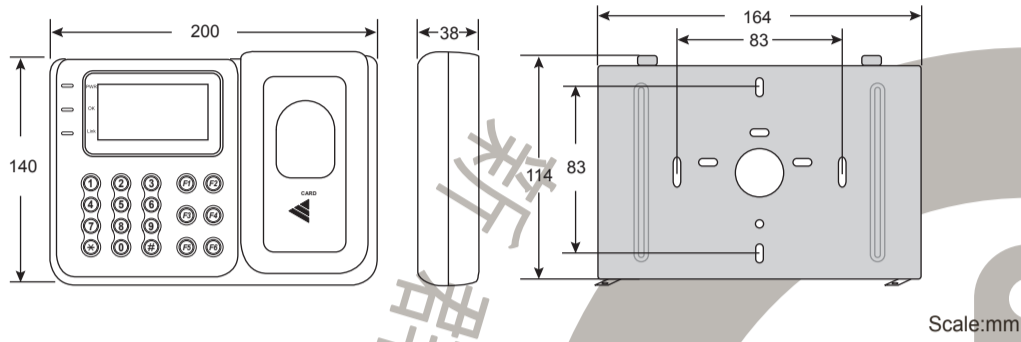
# 1 Package Contents / 包裝內容 / 包裝內容

Kindly ensure the package's contents upon unpacking and refer to this quick start guide for product's specifications and important notices.

打開包裝確認產品包裝內容，並請詳細閱讀此手冊，認識產品規格特性與注意事項。  
 打開包裝確認產品包裝內容，並請詳細閱讀此手冊，認識產品規格特性與注意事項。



# 2 Physical Dimension / 外觀尺寸 / 外觀尺寸



# 3 Installation / 安裝 / 安裝

Message Display  
訊息顯示幕

Fingerprint Sensor Area  
指紋輸入區

Power LED Indicator  
電源指示燈

Valid Card LED Indicator  
有效卡指示燈

Network LED Indicator  
網路指示燈

Numerical Keys  
數字鍵

Function Keys  
功能鍵

Reading Area  
讀卡感應區

RJ45 Connector  
網路通訊埠-RJ45

DC Power Jack  
電源輸入

Speaker  
喇叭

JP1

CN5

CN6

Kindly refer to the "4" wiring connections" before the hardware installation.

Do not over tighten the back plate screws during installation to prevent distortion.

(A). Mount the base plate onto the wall or other desired location.

(B). Connect the wires in accordance with the wiring instruction below.

(C). Make sure the back plate and the controller upper cover guides are aligned.

(D). Install the controller upper cover to the back plate.

(E). Use the hey key wrench to fasten the screw onto the bottom of the controller.

• 安裝前請先參考 "4" 接線"。

• 安裝主機固定板時，請勿用力過大以避免造成彎曲變形。

(A). 將安裝固定板固定在牆上或其他位置。

(B). 依照接線說明將線接上，並將各接線端子插上。

(C). 主機上方對準固定板卡榫。

(D). 將主機往固定板方向密合。

(E). 使用六角扳手將螺絲由下方底部密合鎖上。

• 安裝前請先參考 "4" 接線"。

• 安裝主機固定板時，請勿用力過大以避免造成彎曲變形。

(A). 將安裝固定板固定在牆上或其他位置。

(B). 依照接線說明將線接上，並將各接線端子插上。

(C). 主機上方對準固定板卡榫。

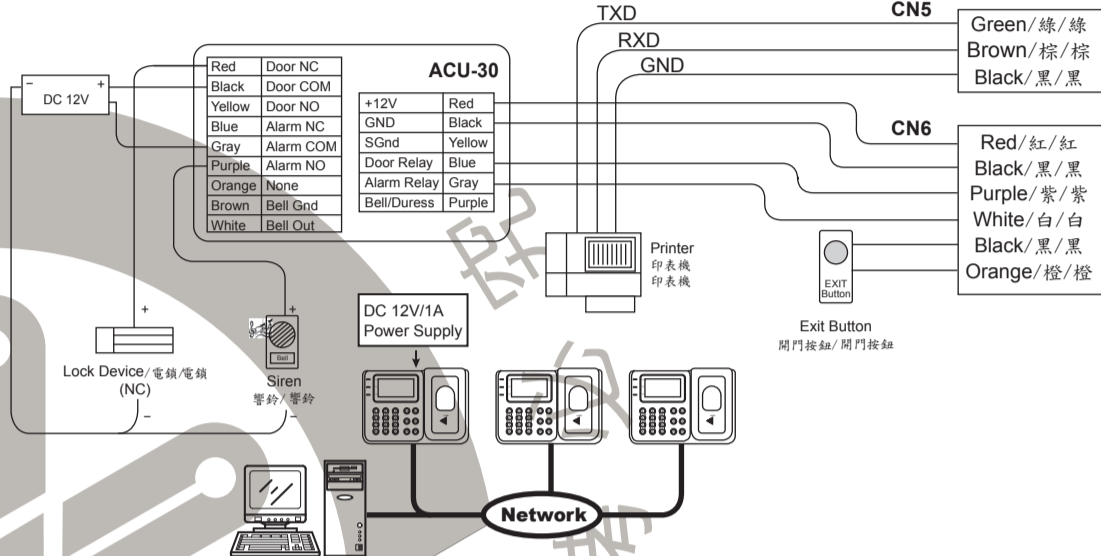
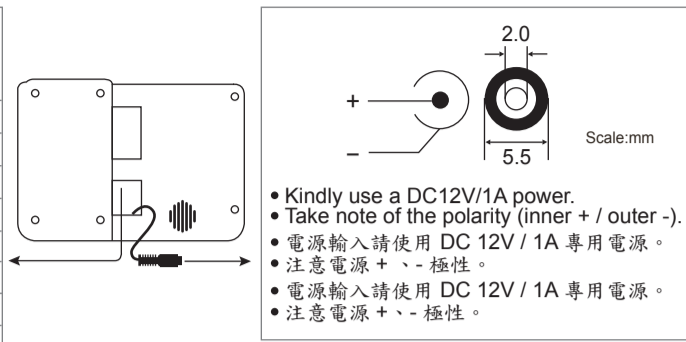
(D). 將主機往固定板方向密合。

(E). 使用六角扳手將螺絲由下方底部密合鎖上。

# 4 Wiring Connections / 接線 / 接線

- RJ45 Network Communication Port
- RJ45 網路通訊埠
- RJ45 網路通訊埠

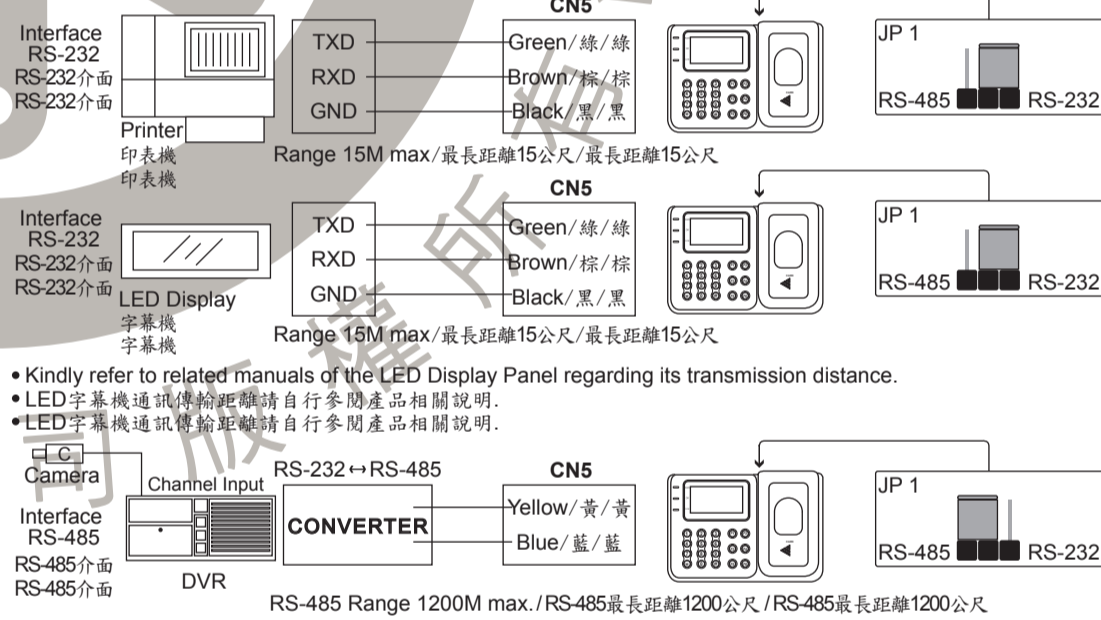
Pin 腳位	Function 功能	Color 綠色 綠色
1	RX +	Orange White/橙白/橙白
2	RX -	Orange/橙/橙
3	TX +	Green White/綠白/綠白
4	N.A	Blue/藍/藍
5	N.A	Blue White/藍白/藍白
6	TX -	Green/綠/綠
7	N.A.	Brown White/棕白/棕白
8	N.A.	Brown/棕/棕



• HTA-852 provides a serial port that connects external printer or LED Display Panel or integrates with DVR to perform image capture. Kindly adjust jumper JP1 to RS-232 or RS-485 in accordance with the external device's specification. Please refer to the back of this quick start guide for the default device selection settings of "RS-232 Output".

• HTA-852 提供一組串列通訊埠，可以選擇外接印表機或LED字幕機或連動DVR拍照，使用前請先依照產品規格將 JP1 調整成 RS-232 或 RS-485，然後參閱主機功能設定，設置 "RS-232 Output" 選擇設備選項。

• HTA-852 提供一組串列通訊埠，可以選擇外接印表機或LED字幕機或連動DVR拍照，使用前請先依照產品規格將 JP1 調整成 RS-232 或 RS-485，然後參閱主機功能設定，設置 "RS-232 Output" 選擇設備選項。



• Kindly refer to related manuals of the LED Display Panel regarding its transmission distance.

• LED字幕機通訊傳輸距離請自行參閱產品相關說明。

• LED字幕機通訊傳輸距離請自行參閱產品相關說明。

• Kindly inquire our sales representative regarding the HTA-850 compatible DVR.

• DVR 必須使用指定規格，詳情請向本公司業務人員洽詢。

• DVR 必須使用指定規格，詳情請向本公司業務人員洽詢。